

**Besuchen Sie uns im Internet**

**Visit us on the Internet**

**Visitez-nous sur Internet**

**[www.baseflex.de](http://www.baseflex.de)**

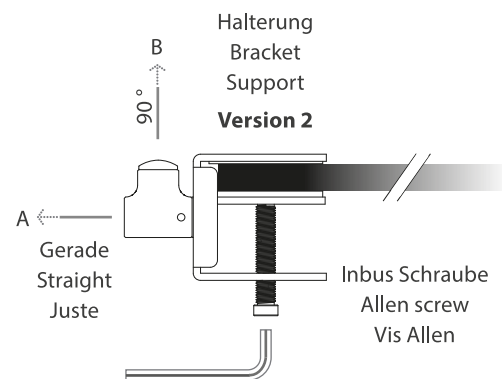
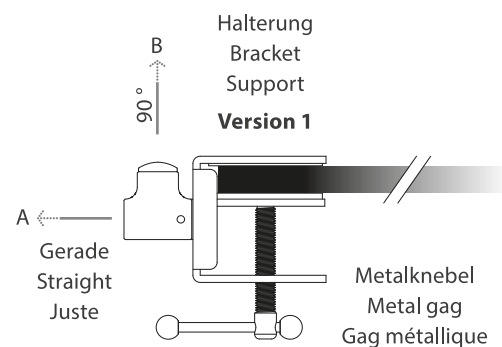
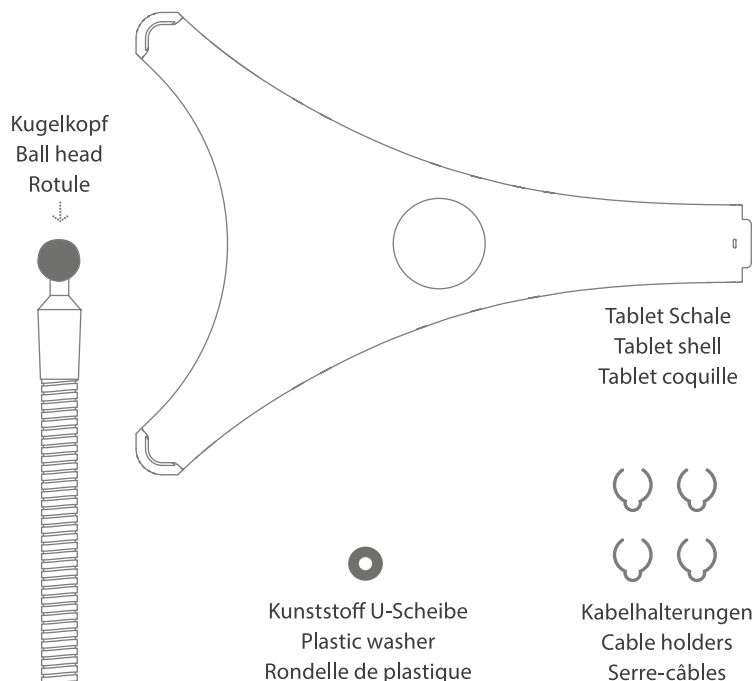
**BASEflex<sup>®</sup>**

**Gebrauchs- und Installationsanleitung**

**User Instructions and Installation Guide**

**Mode d'emploi et d'installation**

Lieferumfang  
Scope of delivery  
Contenu de la livraison



Deutsch

Die erste Verwendung von BASEflex

1.) Legen sie die Kunststoff U-Scheibe, falls noch nicht vormontiert, über das Gewinde am Schwanenhals Arm, dann schrauben sie dieses Ende des Arms an der Halterung fest.

a.) Bei der Befestigung an einem Display o.ä., befestigen Sie den Arm an der Öffnung „A“ (Gerade) der Halterung.

b.) Bei Befestigung an einem Schreibtisch, Tisch, o.ä., entfernen Sie die Gummikappe aus Öffnung „B“ (90°) und befestigen den Schwanenhals Arm an der Öffnung „B“. Setzen sie anschließend die Gummikappe wieder in die dann freie Öffnung „A“ (Gerade) ein.

**Tip:** Wenn Sie den Schwanenhals Arm in eine leichte U-Form biegen, ist es einfacher diesen an der Halterung festzuziehen.

2.) Lösen sie zunächst den Kunststoff-Überwurf von der Rückseite der Tablet Schale und schieben diesen über den Arm.

3.) Drücken sie nun die rückseitige Öffnung der Tablet Schale auf den Kugelkopf des Arms und belassen die Tablet Schale auf dem Kugelkopf.

4.) Führen sie nun den Kunststoff-Überwurf über den Arm zurück zum Kugelkopf in der Tablet Schale und schrauben den Überwurf wieder mit der Hand an der Rückseite der Tablet Schale fest.

Verwenden sie hierfür bitte keine Werkzeuge, wie Zangen, etc. um so die Beschädigung des BASEflex zu vermeiden.

**Tip:** Justieren sie nun die Position der Tablet Schale je nach Wunsch.

5.) Befestigen sie nun die Halterung zusammen mit dem angeschraubten Schwanenhals Arm und der Tablet Schale an ihrem Display, Schreibtisch, Tisch, o.ä. Untergrund mit einer max. Materialstärke von bis zu 4 cm. Schrauben sie je nach Version, die Halterung mit dem Metallknebel (Version 1) oder mit dem mitgelieferten Inbusschlüssel (Version 2) ausreichend fest.

6.) Legen sie nun ihr Tablet in die Tablet Schale ein und drücken es Vorsichtig an, bis das Gerät spürbar und hörbar in der Tablet Schale einrastet.

7.) Falls gewünscht, verwenden Sie die mitgelieferten 4 Kabelhalterungen um das Ladekabel / Datenkabel entlang des Schanenhals Arm zu fixieren.

8.) Geschafft... Positionieren Sie nun ihr Tablet-Gerät für den Einsatz als sekundäre Anzeige, Touchscreen-Display, Solo-Monitor, TV oder Video Display, oder was auch immer sie sich sonst vorstellen können.

**Weitere Tipps und Tricks:**

- Bei der Montage an ihrem Display empfehlen wir, die Halterung niedriger als die beabsichtigte finale Tablet-Position zu montieren, so dass der Winkel eine noch höhere Tragkraft für Ihr Tablet bewirkt.

- Es ist einfacher, wenn sie die finale Ausrichtung der Tablet Schale und des Schwanenhals Arms vornehmen, bevor sie ihr Gerät in die Tablet Schale einsetzen.

- Es benötigt vielleicht noch ein paar kleine Justierungen oder Anpassungen um das BASEflex mit ihrem Tablet in die ideale Position zu bringen, aber ist dies einmal abgeschlossen, wird sich die Position ihres Tablets nicht mehr verändern.